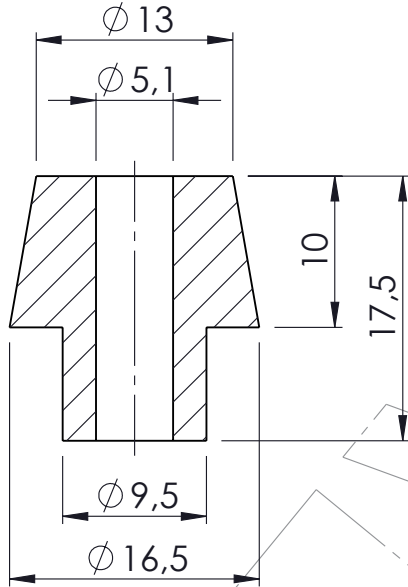
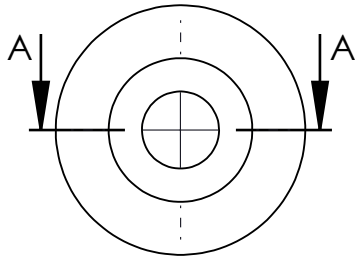
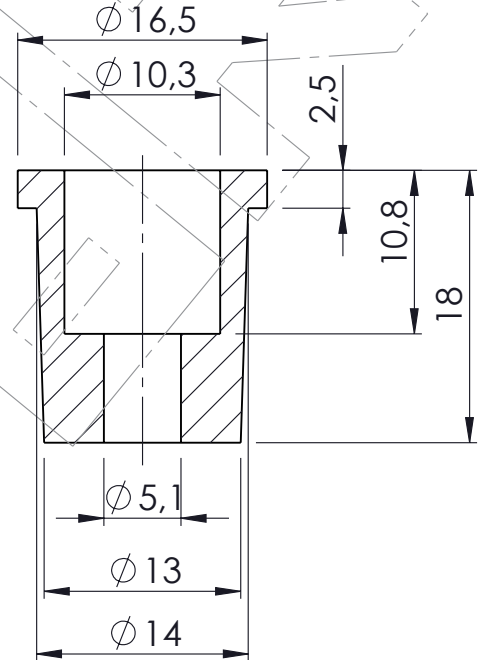
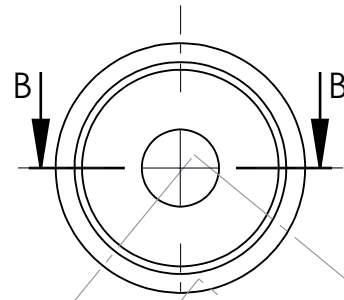


A5716,5/13X17F5,1 MASCHIO/MALE

A5716,5/13X18F5,1 FEMMINA/FEMALE



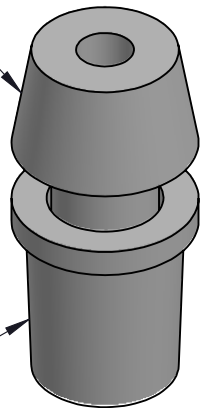
SEZIONE A-A



SEZIONE B-B

A5716,5/13X17F5,1 PASSANTE PO CONICO 16,5/13x17 F5,1 MASCHIO

A5716,5/13X18F5,1 PASSANTE PO CONICO 16,5/13x18 F5,1 FEMMINA



SAVAR

SAVAR Srl via S. Pellico, 24 24040 Stezzano (BG) - Italy
www.savarnet.com - info@savarnet.com

REVISIONE - REVISION

DATA - DATE

QUANTITÀ - QUANTITY

DISEGNATO e CONTROLLATO - DRAWN and CHECKED
Riva S.

DATA - DATE
14/09/2023

QUANTITÀ PRODOTTI

DISEGNO - DRAWING NUMBER

A57001

DESCRIZIONE - TITLE

PASSANTI PO CONICI MASCHIO FEMMINA
PO CONICAL BUSHING MALE FEMALE

PESO - WEIGHT Kg



SCALA - SCALE

TOLLERANZE - TOLERANCE

DIN 40680

MATERIALE - MATERIAL

C110 PORCELLANA PO

SAVAR Srl SI RISERVA LA PROPRIETA' ESCLUSIVA DI QUESTO DISEGNO. E' VIETATA LA RIPRODUZIONE E LA DIVULGAZIONE A TERZI
This drawing is a SAVAR's exclusive property. Reproduction and spread, also partial, of this drawing are forbidden without written authorization from SAVAR Srl

© SAVAR SRL