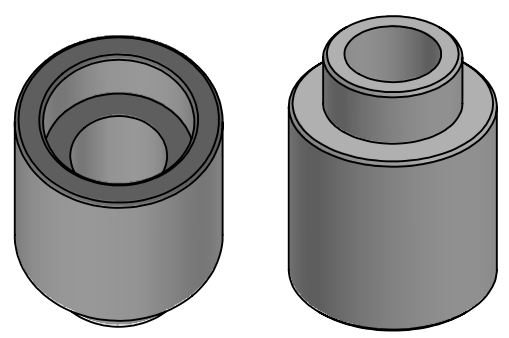


SEZIONE A-A



SAVAR Srl via S. Pellico, 24 24040 Stezzano (BG) - Italy
www.savarnet.com - info@savarnet.com

REVISIONE - REVISION	DATA - DATE	QUANTITÀ - QUANTITY
----------------------	-------------	---------------------

DISEGNATO e CONTROLLATO - DRAWN and CHECKED Riva S.	DATA - DATE 12/01/2024	QUANTITÀ PRODOTTI
--	---------------------------	-------------------

DISEGNO - DRAWING NUMBER H4327,5/18,4X35,4	DESCRIZIONE - TITLE BOCCOLA Cd 27,5/18,4x35,4 F20/12,8 Cd BUSHING 27,5/18,4x35,4 F20/12,8
--	--

PESO - WEIGHT Kg 0.0306	SCALA - SCALE 	TOLLERANZE - TOLERANCE DIN 40680	MATERIALE - MATERIAL C221 STEATITE S
----------------------------	-------------------	-------------------------------------	---

SAVAR Srl SI RISERVA LA PROPRIETA' ESCLUSIVA DI QUESTO DISEGNO. E' VIETATA LA RIPRODUZIONE E LA DIVULGAZIONE A TERZI
This drawing is a SAVAR's exclusive property. Reproduction and spread, also partial, of this drawing are forbidden without written authorization from SAVAR Srl