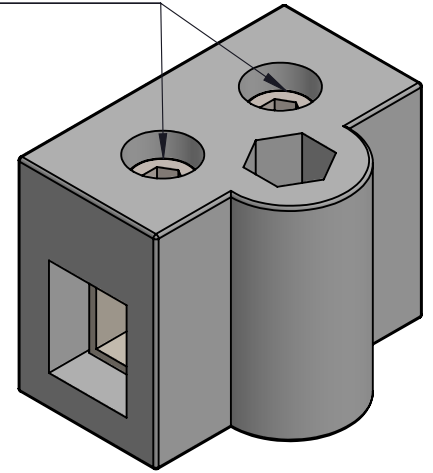


M6 SCREW



SEZIONE CAVO CROSS SECTION*	AMPERE RANGE CURRENT RANGE	TENSIONE NOM. RATED VOLTAGE
35mm ²	125A	750V

* nominale per cavi rigidi (per cavi flessibili si consiglia di considerare sezione di una taglia in meno)
rated for rigid wires and cables (for flexible wires it should be reduced one-size)

SAVAR

SAVAR Srl via S. Pellico, 24 24040 Stezzano (BG) - Italy
 www.savarnet.com - info@savarnet.com

REVISIONE - REVISION

DATA - DATE

QUANTITÀ - QUANTITY

DISEGNATO e CONTROLLATO - DRAWN and CHECKED
 Riva S.

DATA - DATE

20/09/2024

QUANTITÀ PRODOTTI

DISEGNO - DRAWING NUMBER

M24UNIPXXL35MM

DESCRIZIONE - TITLE

MORSETTO UNIPOLARE XXL 35mmq
 TERMINAL BLOCK 1 WAY XXL 35mmq

PESO - WEIGHT Kg

0.0969



SCALA - SCALE

TOLLERANZE - TOLERANCE

DIN 40680

MATERIALE - MATERIAL

C221 STEATITE S

SAVAR Srl SI RISERVA LA PROPRIETA' ESCLUSIVA DI QUESTO DISEGNO. E' VIETATA LA RIPRODUZIONE E LA DIVULGAZIONE A TERZI
This drawing is a SAVAR's exclusive property. Reproduction and spread, also partial, of this drawing are forbidden without written authorization from SAVAR Srl

© SAVAR SRL