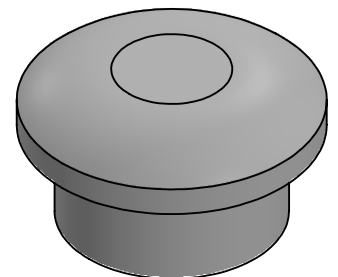
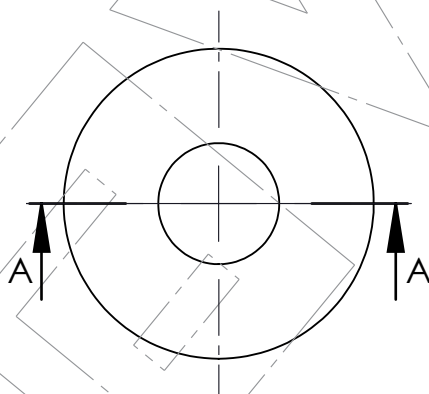


SEZIONE A-A



SUPERFICIE SMALTATA - GLAZED SURFACE

SAVAR

SAVAR Srl via S. Pellico, 24 24040 Stezzano (BG) - Italy
www.savarnet.com - info@savarnet.com

REVISIONE - REVISION

DATA - DATE

QUANTITÀ - QUANTITY

DISEGNATO e CONTROLLATO - DRAWN and CHECKED
Riva S.

DATA - DATE
26/09/2023

QUANTITÀ PRODOTTI

DISEGNO - DRAWING NUMBER

B3920,5X11,5M6

DESCRIZIONE - TITLE

CAPPUCCIO PO SM 20,5X11,5 FORO M6
PO SM CAP 20,5X11,5 THREADED M6

PESO - WEIGHT Kg
0.0057



SCALA - SCALE

TOLLERANZE - TOLERANCE
DIN 40680

MATERIALE - MATERIAL

C110 PORCELLANA PO SM