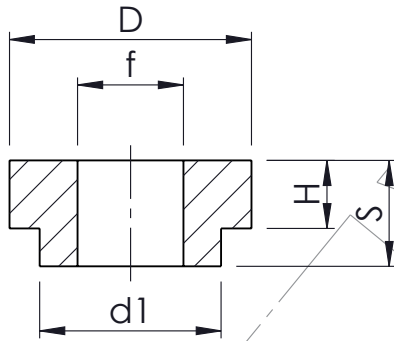
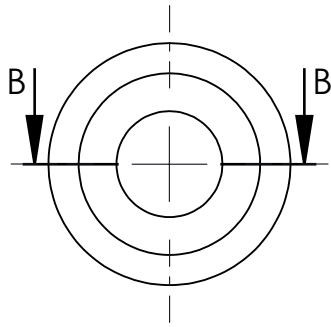


FIG.1-MASCHIO/MALE



SEZIONE B-B

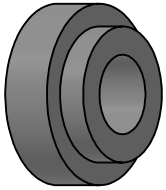
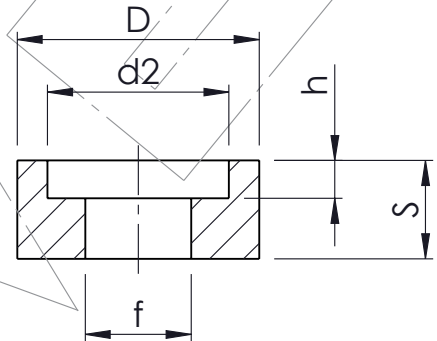
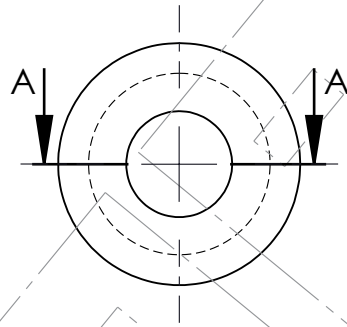
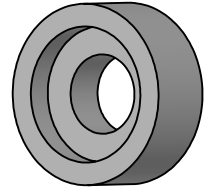


FIG.2-FEMMINA/FEMALE



SEZIONE A-A



CODICE	FIG.	D	d1	d2	f	S	s	H	h
M57D12M	1	12	7,5	-	5	6,5	-	3	-
M57D12F	2	12	-	8	5	-	6,5	-	4
M57D15,5M	1	15,5	8,3	-	5,2	8	-	4	-
M57D15,5F	2	15,5	-	9	5,2	-	7	-	4
M57D22,5M	1	22,5	11,8	-	6,5	10,5	-	6,5	-
M57D22,5F	2	22,5	-	12,5	6,5	-	8	-	4,5
M57D30M	1	30	16,5	-	9	15	-	7,5	-
M57D30F	2	30	-	18	9	-	15	-	8,5
M57D36F11,5M	1	36	22	-	11,5	20	-	11	-
M57D36F11,5F	2	36	-	23	11,5	-	18	-	10
M57D36F13M	1	36	22	-	13	20	-	11	-
M57D36F13F	2	36	-	23	13	-	18	-	10
M57D40M	1	40	24	-	13	28	-	13	-
M57D40F	2	40	-	26	13	-	20	-	10

**SAVAR**

SAVAR Srl via S. Pellico, 24 24040 Stezzano (BG) - Italy  
www.savarnet.com - info@savarnet.com

REVISIONE - REVISION

DATA - DATE

QUANTITÀ - QUANTITY

DISEGNATO e CONTROLLATO - DRAWN and CHECKED  
Riva S.

DATA - DATE

29/11/2022

QUANTITÀ PRODOTTI

DISEGNO - DRAWING NUMBER

**M57001**

DESCRIZIONE - TITLE

**PASSANTI MASCHIO FEMMINA**  
**BUSHINGS MALE/FEMALE**

PESO - WEIGHT Kg

0.0022



SCALA - SCALE

TOLLERANZE - TOLERANCE

DIN 40680

MATERIALE - MATERIAL

**C221 STEATITE S**