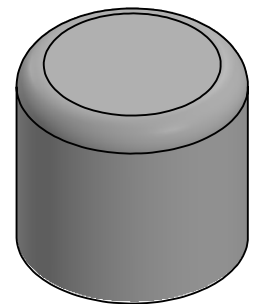
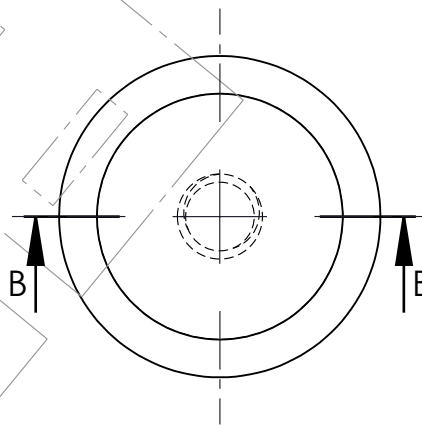


SEZIONE B-B



SUPERFICIE SMALTATA - GLAZED SURFACE

SAVAR

SAVAR Srl via S. Pellico, 24 24040 Stezzano (BG) - Italy
www.savarnet.com - info@savarnet.com

REVISIONE - REVISION

DATA - DATE

QUANTITÀ - QUANTITY

DISEGNATO e CONTROLLATO - DRAWN and CHECKED
Riva S.

DATA - DATE

10/03/2023

QUANTITÀ PRODOTTI

DISEGNO - DRAWING NUMBER

B3918X17M5

DESCRIZIONE - TITLE

CAPPUCCIO PO SM 18x17 FORO M5
PO SM CAP 18x17 THREADED M5

PESO - WEIGHT Kg

0.0072



SCALA - SCALE

TOLLERANZE - TOLERANCE

DIN 40680

MATERIALE - MATERIAL

C110 PORCELLANA PO SM

SAVAR Srl SI RISERVA LA PROPRIETÀ ESCLUSIVA DI QUESTO DISEGNO. È VIETATA LA RIPRODUZIONE E LA DIVULGAZIONE A TERZI
This drawing is a SAVAR's exclusive property. Reproduction and spread, also partial, of this drawing are forbidden without written authorization from SAVAR Srl

© SAVAR SRL