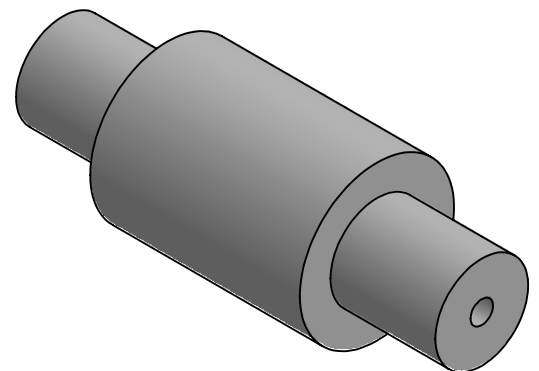


SEZIONE A-A



SAVAR

SAVAR Srl via S. Pellico, 24 24040 Stezzano (BG) - Italy
www.savarnet.com - info@savarnet.com

REVISIONE - REVISION

DATA - DATE

QUANTITÀ - QUANTITY

DISEGNATO e CONTROLLATO - DRAWN and CHECKED
Riva S.

DATA - DATE

04/09/2024

QUANTITÀ PRODOTTI

DISEGNO - DRAWING NUMBER

H4310,3/6,2X28

DESCRIZIONE - TITLE

BOCCOLA Cd 10,3/6,2X28 F1,5
Cd BUSHING 10,3/6,2X28 F1,5

PESO - WEIGHT Kg

0.0038



SCALA - SCALE

TOLLERANZE - TOLERANCE

DIN 40680

MATERIALE - MATERIAL

C221 STEATITE S